



# BESEL S.A.

FABRYKA SILNIKÓW ELEKTRYCZNYCH

## SILNIKI INDUKCYJNE TRÓJFAZOWE ENERGOOSZCZĘDNE klasy IE2 i IE3

### Charakterystyka silników katalogowych:

- silniki ogólnego przeznaczenia do pracy w warunkach klimatu umiarkowanego,
- praca ciągła S1,
- napięcia znamionowe 230V/400V ( $\Delta/Y$ ),
- częstotliwość zasilania 50 Hz,
- temperatura otoczenia od  $-15^{\circ}\text{C}$  do  $+40^{\circ}\text{C}$ ,
- kolor malowania RAL 5010.

## THREE-PHASE INDUCTION MOTORS ENERGY EFFICIENT MOTORS class IE2 and IE3

### Description of the catalogue motors:

- general purpose motors; temperate climate,
- duty S1,
- rated voltage 230V/400V ( $\Delta/Y$ ),
- frequency 50 Hz,
- ambient temperature from  $-15^{\circ}\text{C}$  to  $+40^{\circ}\text{C}$ ,
- standard paint colour RAL 5010



stopień ochrony: IP54 (IP55; IP56; IP65)  
klasa izolacji F

degree of protection: IP54 (IP55; IP56; IP65)  
insulation class F

Typ	Moc		Prędkość obrotowa [min <sup>-1</sup> ]	Prąd [A] przy		Sprawność $\eta$ [%] przy obciążeniu 100%	Współczynnik mocy $\cos \varphi_N$	Moment znamionowy $M_N$ [Nm]	Krotność prądu rozruchowego $I_r/I_N$	Krotność momentu rozruchowego $M_r/M_N$	$\frac{M_{max}}{M_N}$	Moment bezwładności J [kgm <sup>2</sup> ]	Masa [kg]
	[kW]	[KM]		230 V $\Delta$	400 V Y								
Frame size	Rated output		Rated speed [min <sup>-1</sup> ]	Rated current [A] at		Efficiency $\eta$ [%] at % of full load 100%	Power factor $\cos \varphi_N$	Torque $T_N$ [Nm]	Starting current/ rated current $I_L/I_N$	Starting torque/ rated torque $T_L/T_N$	$\frac{T_b}{T_N}$	Moment of inertia J [kgm <sup>2</sup> ]	Motor weight [kg]
	[kW]	[HP]		230 V $\Delta$	400 V Y								

### Wysoka Sprawność IE2

### High Efficiency IE2

Silniki 2-biegowe, 3000 min<sup>-1</sup>; 50Hz

2-pole motors, 3000 min<sup>-1</sup>; 50Hz

2SIE 80-2A	0,75	1,00	2840	3,30	1,90	79,0	0,74	2,52	5,0	3,2	3,0	0,00080	8,5
2SIE 80-2B	1,10	1,50	2840	4,80	2,70	80,0	0,75	3,70	5,5	3,4	3,4	0,00111	9,8

Silniki 4-biegowe, 1500 min<sup>-1</sup>; 50Hz

4-pole motors, 1500 min<sup>-1</sup>; 50Hz

2SIE 80-4B	0,75	1,00	1400	3,70	2,20	80,0	0,65	5,12	4,2	3,1	3,2	0,002089	9,6
------------	------	------	------	------	------	------	------	------	-----	-----	-----	----------	-----

### Sprawność Premium IE3

### Premium Efficiency IE3

Silniki 2-biegowe, 3000 min<sup>-1</sup>; 50Hz

2-pole motors, 3000 min<sup>-1</sup>; 50Hz

3SIE 80-2A	0,75	1,00	2870	3,30	1,90	83,0	0,82	2,50	6,3	4,0	4,0	0,001	10,6
3SIE 80-2B	1,10	1,50	2890	4,30	2,50	84,0	0,77	3,63	6,9	4,1	4,0	0,001422	11,9

Silniki 4-biegowe, 1500 min<sup>-1</sup>; 50Hz

4-pole motors, 1500 min<sup>-1</sup>; 50Hz

3SIE 80-4B	0,75	1,00	1430	4,30	2,50	84,0	0,62	5,01	5,0	3,8	3,8	0,002652	11,0
------------	------	------	------	------	------	------	------	------	-----	-----	-----	----------	------

Silniki odpowiadają wymaganiom normy IEC 60034-30

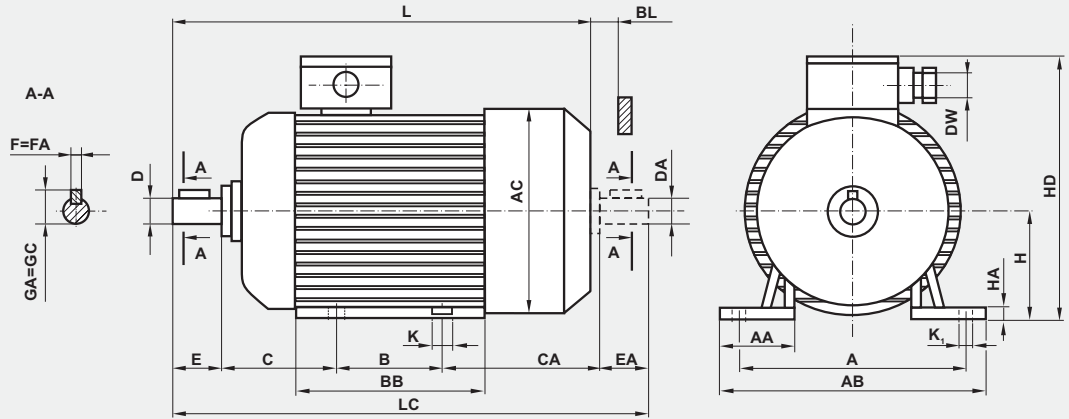
Motors meet requirements of Standard IEC 60034-30.

Wszystkie silniki posiadają znak CE.

All motors are provided with CE mark.

**Silniki na łapach  
Forma wykonania  
IMB3**

**Foot - mounted motors  
Type of construction  
IMB3**



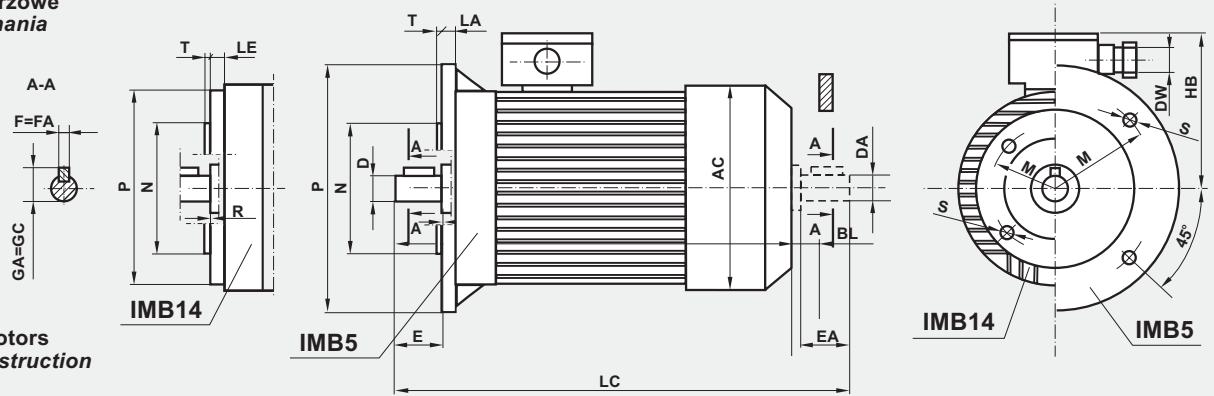
**Forma wykonania IMB3**

**Type of construction IMB3**

Typ Frame size	Wymiary (mm)																Dimensions (mm)				Łożyska Bearings	
	A	B	C	CA	D=DA	E=EA	F=FA	GA=GC	H	K	K <sub>1</sub>	DW	AA	AB	AC	BB	BL <sub>min</sub>	HA	HD	L		LC
2SIE 80-A	125	100	50	98	19j6	40	6h9	21,5	80 <sub>-0,5</sub>	10	13	M20	55	160	157	130	15	9	200	266	317	6204 2RZ
2SIE 80-B				98																278	329	
3SIE 80-A	125	100	50	90	19j6	40	6h9	21,5	80 <sub>-0,5</sub>	10	13	M20	55	160	157	130	15	9	211	299	350	6204 2RZ
3SIE 80-B				120																329	380	

**Silniki kołnierzone  
Formy wykonania  
IMB5, IMB14**

**Flange  
- mounted motors  
Types of construction  
IMB5, IMB14**



**Forma wykonania IMB5**

**Type of construction IMB5**

Typ Frame size	Wymiary (mm)										Dimensions (mm)								Łożyska Bearings
	Kołnierz Flange	P	M	N	S	D=DA	E=EA	F=FA	GA=GC	LA	T	R	DW	AC	BL <sub>min</sub>	HB	L	LC	
2SIE(K) 80-A	B5	200	165	130j6	12	19j6	40	6h9	21,5	10	3,5	0	M20	157	15	120	266	317	6204 2RZ
2SIE(K) 80-B																	278	329	
3SIE(K) 80-A	B5	200	165	130j6	12	19j6	40	6h9	21,5	10	3,5	0	M20	157	15	131	299	350	6204 2RZ
3SIE(K) 80-B																	329	380	

**Forma wykonania IMB14**

**Type of construction IMB14**

Typ Frame size	Wymiary (mm)										Dimensions (mm)								Łożyska Bearings
	Kołnierz Flange	P	M	N	S	D=DA	E=EA	F=FA	GA=GC	LE	T	R	DW	AC	BL <sub>min</sub>	HB	L	LC	
2SIE(K) 80-A1	B14/1	160	130	110j6	M8	19j6	40	6h9	21,5	14	3,5	0	M20	157	15	120	266	317	6204 2RZ
2SIE(K) 80-A2	B14/2	120	100	80j6	M6					12	3								
2SIE(K) 80-B1	B14/1	160	130	110j6	M8					14	3,5						299	350	
2SIE(K) 80-B2	B14/2	120	100	80j6	M6					12	3								
3SIE(K) 80-A1	B14/1	160	130	110j6	M8	19j6	40	6h9	21,5	14	3,5	0	M20	157	15	131	299	350	6204 2RZ
3SIE(K) 80-A2	B14/2	120	100	80j6	M6					12	3								
3SIE(K) 80-B1	B14/1	160	130	110j6	M8					14	3,5						329	380	
3SIE(K) 80-B2	B14/2	120	100	80j6	M6					12	3								

Producent zastrzega sobie możliwość zmian danych zawartych w karcie katalogowej wynikających z ciągłego doskonalenia wyrobu.

As part of our development program, we reserve the right to alter or amend any of the specifications without giving prior notice.