



ЗАВОД ЭЛЕКТРОАППАРАТУРЫ
ООО «ЕМА – ЕЛФА»
63-500 OSTRZESZÓW ul. Pocztowa 7
тел. : +48 62 730-30-51
факс : +48 62 730-33-06
[http:// www.ema-elfa.pl](http://www.ema-elfa.pl)
e-mail : handel@ema-elfa.pl

Cantoni[®]
GROUP



MADE IN POLAND
Zwalniak elektrohydrauliczny
ZE 120 / 50 - 2
№ _____ Rok produkcji _____
Wysokość obrotowa _____ mm
Siła wysunięcia _____ N
Siła powrotna na 1/2 wysunięcia _____ N
S1, S2 _____ %
S1a _____ VDC _____ A _____ W _____ g/s
S2a _____ VDC _____ A _____ W _____ g/s
Masa z obciążeniem transportowym _____ kg
Wyk. klimat. -25 N11 PN-6531-04650

Электрогидравлические размыкатели тормозов

ZE220-50-DIN



Размыкатели ZE220-50-DIN заменяют размыкатели выполненные в соответствии с DIN 15430

Применение

Работа размыкателя основана на выдвигании поршневого штока с соответствующей силой и на определенный шаг. Электрогидравлические размыкатели тормозов находят применение в основном в тормозах для отпуска (открывания) клещевидных и дисковых тормозов.

Размыкатели со встроенными внутри пружинами не только отпускают тормоз, но также вызывают тормозной момент. Размыкатель может применяться везде, где необходима работа с поступательно-возвратным движением, например, для пуска задвижек и клапанов, для закрытия и открытия горизонтальных дверей, для подъема и опускания заграждений, для продвигания рычагов и тяг и т.д.

Размыкатель является индукционным – трёхфазным двигателем с короткозамкнутым ротором, установленным в корпусе отпускового устройства, на номинальное напряжение до 500 В переменного тока и частоту сети 50 Гц.

Размыкатели могут применяться как для постоянной работы S1, так и периодической прерываемой S3 с относительным временем нагрузки до 100% и количеством включений до 2000 циклов/час.

Обозначение версий размыкатели

ZE 220-50/1-DIN - размыкатель с фланцевой плитой

ZE 220-50/2-DIN - размыкатель в базовой версии

ZE 220-50/3-DIN - размыкатель с крепёжным основанием

Исполнение

Нормальное N/1 – для эксплуатации на открытом воздухе в умеренном климате.

Размыкатель имеет маслонепроницаемый корпус с соединительной коробкой со степенью защиты IP 65 согл. PN-EN 60529:2003

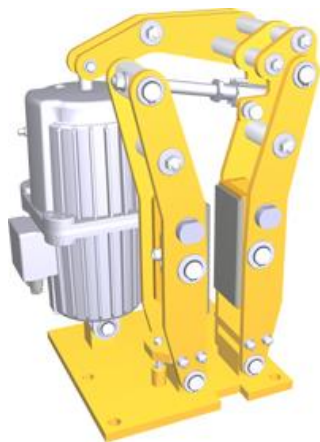
Размыкатель в стандартном исполнении предназначено для работы в вертикальном положении и в наклонном с углом 30° от вертикали.

Температура окружающей среды:

-25 °C ÷ 40 °C (электроизоляционное трансформаторное масло),

-40 °C ÷ +50 °C (силиконовое масло DOW CORNING Fluid 200 10 cSt).

Примеры применений



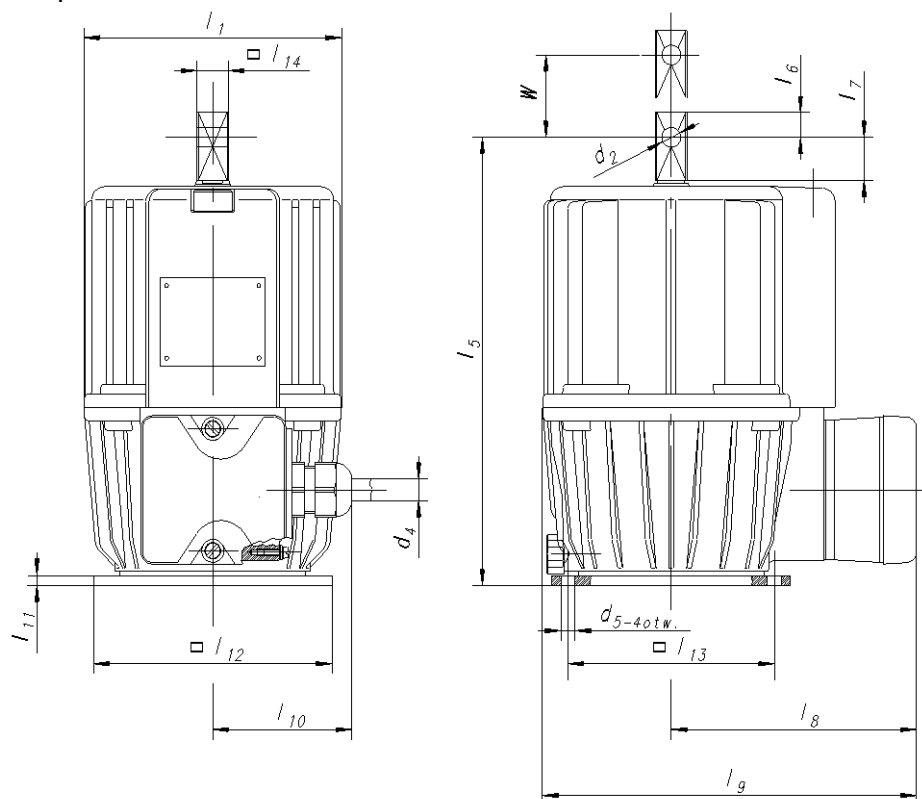
Клещевидные тормоза типа АНН
производитель Fena Katowice
(с размыкателями тормозов типа ZE)



Дисковые тормоза типа АТЗ
производитель Fena Katowice
(с размыкателями тормозов типа ZE)

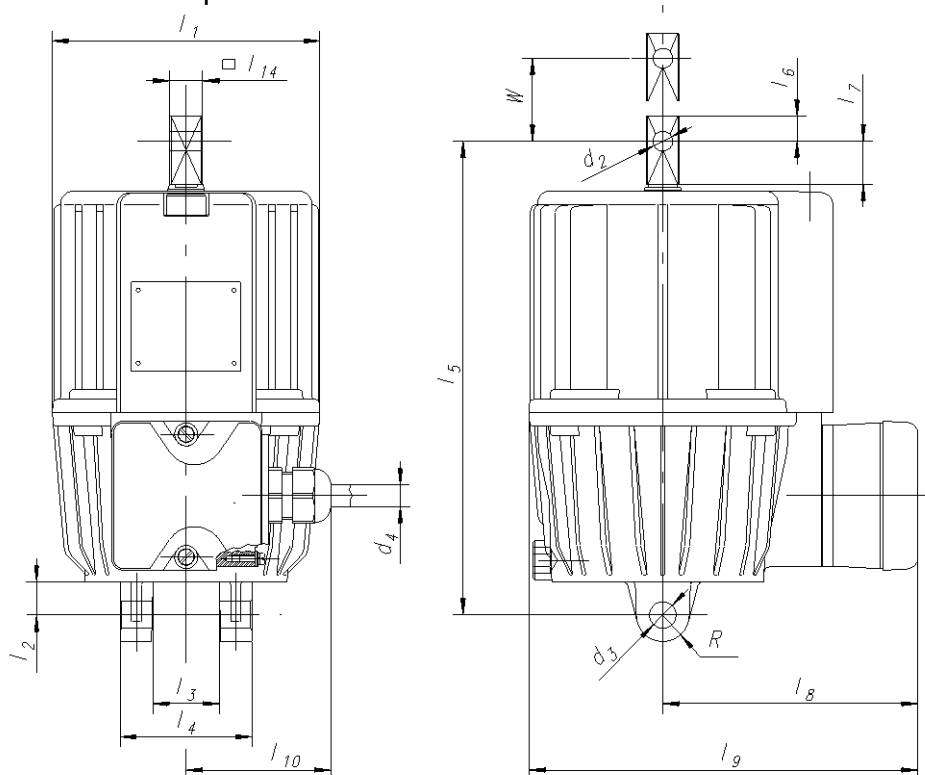
Габаритные размеры ZE 220-50/1-DIN

Размыкатель с фланцевой плитой



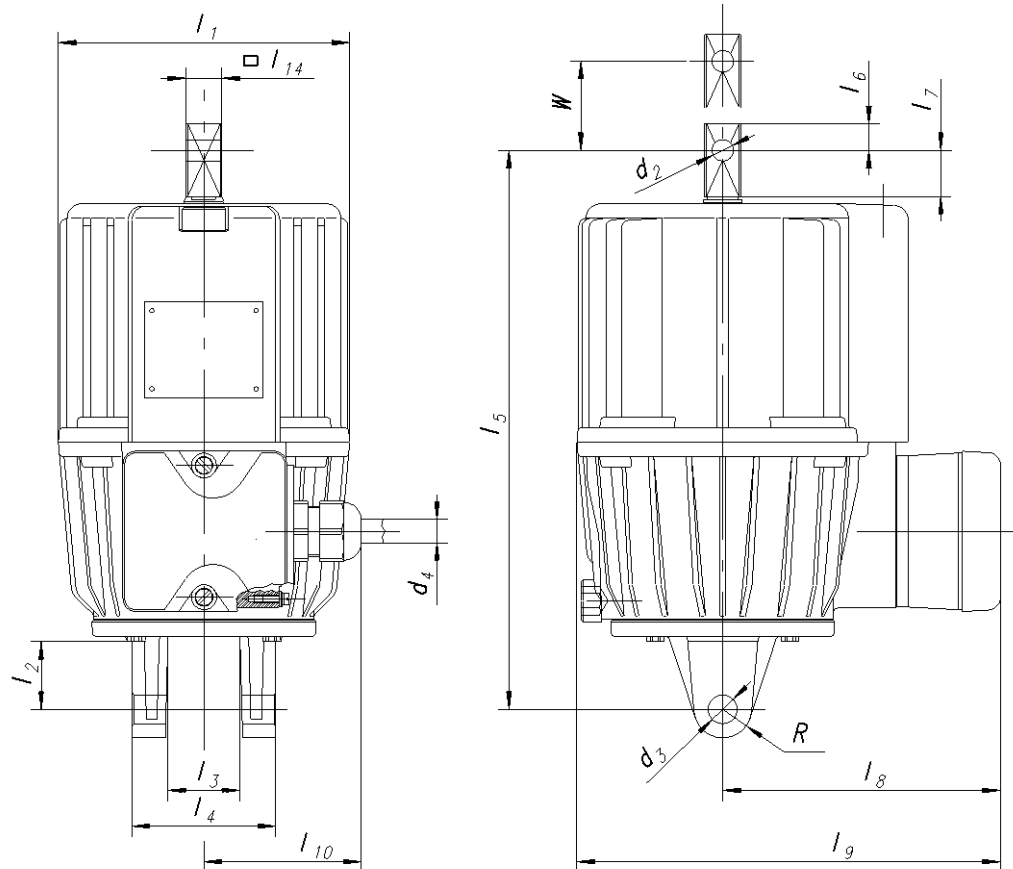
Габаритные размеры ZE 220-50/2-DIN

Размыкатель в базовой версии



Габаритные размеры ZE 220-50/3-DIN

Размыкатель с крепёжным основанием



Размеры [мм]	ZE 220-50/1-DIN	ZE 220-50/2-DIN	ZE 220-50/3-DIN
l_1	162	162	162
l_2	---	20	38
l_3^{+2}	---	40	40
l_4^{+1}	---	80	80
l_5	272	286	314
l_6	15	15	15
l_7	26	26	26
l_8	154	154	154
l_9	235	235	235
l_{10}	88	88	88
l_{11}	6	---	---
$\square l_{12}$	150	---	---
$\square l_{13}$	130	---	---
$\square l_{14-0,1}$	20	20	20

Размеры [мм]	ZE 220-50/1-DIN	ZE 220-50/2-DIN	ZE 220-50/3-DIN
d_2^{F9}	12	12	12
$d_3^{+0,1}$	---	16,1	16,1
d_4	13÷18	13÷18	13÷18
d_5	9	---	---
R	---	16	16
W	50	50	50

Технические данные

Тип размыкателя	Шаг поршневого штока	Номинальная сила выдвигения поршневого штока ¹⁾	Исполнение с пружиной	Возвратная сила поршневого штока на 1/3 шага ± 10 %	Двигатель			Масса без масла (основная версия)	Масса масла
					Напряжение питания при 50 Гц ²⁾	Сила тока	Номинальная мощность		
	W [мм]	Fz [Н]		Fs [Н]	U [В]	I[A]	P [Вт]	m [кг]	mo [кг]
ZE 220-50-DIN	50	220	S 120	120	3x230	0,95	180	8	2
			S 180	180	3x400	0,55			
			S 220	220	3x500	0,45			

Примечания:

- 1) Для размыкателя с встроенной возвратной пружиной, в качестве требуемой силы выдвигения принимается 10% номинальной силы
- 2) Существует возможность исполнения с другими напряжениями

* Время выдвигения и возврата штока зависят от нагрузки внешним усилием или усилия применённой внутренней возвратной пружины (время указываем по желанию заказчика)

Способ обозначения заказа

ZE		-		/		-DIN		.	
Механическая величина размыкателя	220								Напряжение питания / Частота
Шаг поршневого штока	50								230, 400, 500 VAC / 50 Hz
									возможность иных напряжений
Версия с фланцевой плитой									Стандартное исполнение (трансформаторное масло)
Базовая версия									SIL Специальное исполнение (силиконовое масло)
Версия с крепёжным основанием									
									Основное исполнение
									S120, S180, S220 Исполнение с пружиной

Пример заказа:

ZE 220-50/2-DIN S120.500 VAC/50Hz
ZE 220-50/1-DIN S220.500 VAC/50Hz

Производитель сохраняет за собой право вносить изменения в ходе совершенствования конструкции.
Возможность специального исполнения по согласованию с производителем.