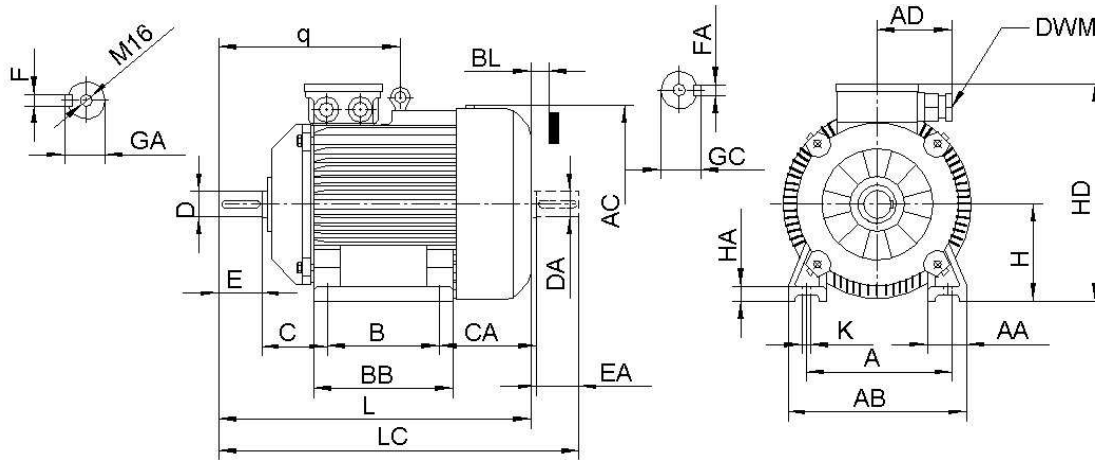


6.

WYMIARY

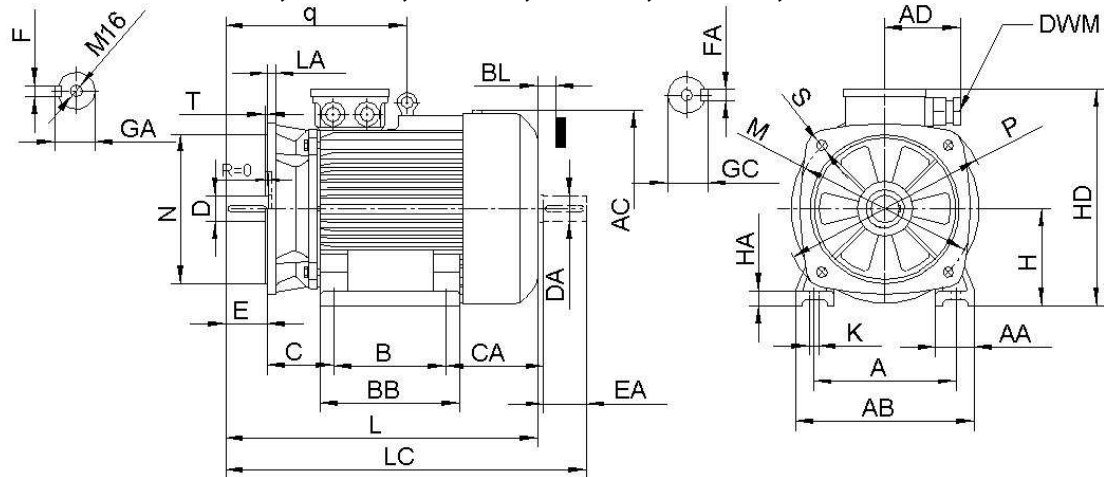
DIMENSIONS

ABMESSUNGEN



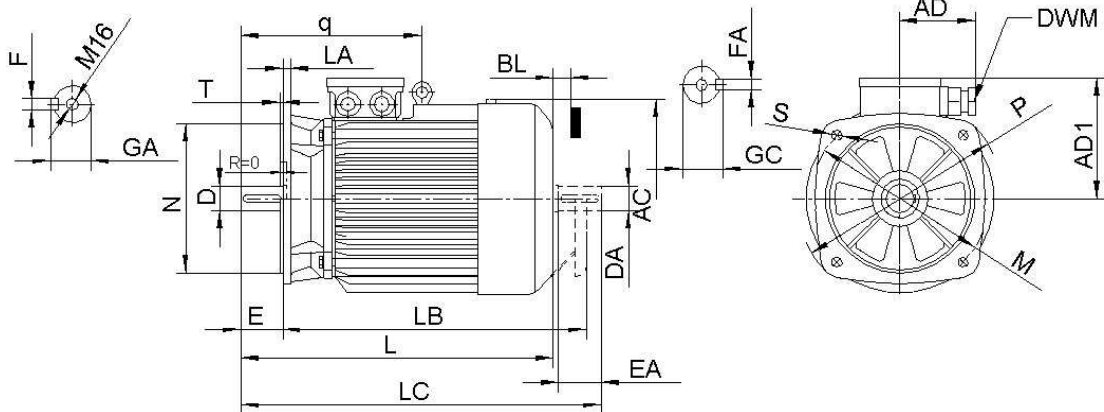
Typ **SDCg** - forma wykonania: Type **SDCg** mounting arrangement: Typ **SDCg** - Bauform:

IM 1001, IM 1011, IM 1031, IM 1051, IM 1061, IM 1071.



Typ **SDCLg** - forma wykonania: Type **SDCLg** mounting arrangement: Typ **SDCLg** - Bauform:

IM 2001, IM 2011, IM 2031, IM 2051, IM 2061, IM 2071.



Typ **SDCKg** - forma wykonania: Type **SDCKg** mounting arrangement: Typ **SDCKg** - Bauform:

IM 3001, IM 3011, IM 3031.

07. WYMIARY MONTAŻOWE MOUNTING DIMENSIONS ANBAUMAßE
 [mm] [mm] [mm]

Wielkość mechaniczna	A	B	C	CA	Końce wału N / P				H _{-0,5}	HA	K	Kołnierz							
					$\frac{D_{m6}}{DA}$	$\frac{E}{EA}$	$\frac{F_{h9}}{FA}$	$\frac{GA}{GC}$				wg PN IEC 72-1	LA	M ^{+0,4}	N _{j6}	P	S	T	
Size	A	B	C	CA	Shaft extensions D / ND				H _{-0,5}	HA	K	Flange							
					$\frac{D_{m6}}{DA}$	$\frac{E}{EA}$	$\frac{F_{h9}}{FA}$	$\frac{GA}{GC}$				acc. to IEC 72	LA	M ^{+0,4}	N _{j6}	P	S	T	
Baugröße	A	B	C	CA	Freie Wellenenden A / B				H _{-0,5}	HA	K	Flansch							
					$\frac{D}{DA}$	$\frac{E}{EA}$	$\frac{E}{FA}$	$\frac{GA}{GC}$				nach IEC 72	LA	M ^{+0,4}	N _{j6}	P	S	T	
160 M4	254	210	108	190	$\frac{42_{k6}}{42_{k6}}$	$\frac{110}{110}$	$\frac{12_{h9}}{12_{h9}}$	$\frac{45}{45}$	160	20	15	FF300	13	300	250	350	18	4	5
160 L4	254	254	108	190	$\frac{42_{k6}}{42_{k6}}$	$\frac{110}{110}$	$\frac{12_{h9}}{12_{h9}}$	$\frac{45}{45}$	160	20	15	FF300	13	300	250	350	18	4	5
160 M6	254	210	108	190	$\frac{42_{k6}}{42_{k6}}$	$\frac{110}{110}$	$\frac{12_{h9}}{12_{h9}}$	$\frac{45}{45}$	160	20	15	FF300	13	300	250	350	18	4	5
160 L6	254	254	108	190	$\frac{42_{k6}}{42_{k6}}$	$\frac{110}{110}$	$\frac{12_{h9}}{12_{h9}}$	$\frac{45}{45}$	160	20	15	FF300	13	300	250	350	18	4	5
180 L6	279	279	121	182	$\frac{48_{k6}}{48_{k6}}$	$\frac{110}{110}$	$\frac{14_{h9}}{14_{h9}}$	$\frac{51,5}{51,5}$	180	24	15	FF300	13	300	250	350	18	4	5

08. WYMIARY GABARYTOWE OVERALL DIMENSIONS AUßENMAßE
 [mm] [mm] [mm]

Wielkość mechaniczna	AA	AB	AC	AD	AD ₁	BB	BL	HD	L	LC	DWM	q
Size	AA	AB	AC	AD	AD ₁	BB	BL	HD	L	LC	DWM	q
Baugröße	AA	AB	AC	AD	AD ₁	BB	BL	HD	L	LC	DWM	q
160 M4	60	300	327	125	206	248	30	366	605	725	M40x1,5	340
160 L4	60	300	327	125	206	292	30	366	649	769	M40x1,5	340
160 M6	60	300	327	125	206	248	30	366	605	725	M40x1,5	340
160 L6	60	300	327	125	206	292	30	366	649	769	M40x1,5	340
180 M6	75	330	365	125	220	320	30	400	675	725	M40x1,5	370