

FABRYKA MASZYN ELEKTRYCZNYCH S.A.

indukta



KARTA KATALOGOWA CATALOGUE CARD

Trójfazowe silniki indukcyjne z wirnikiem
klatkowym w wykonaniu morskim
do wentylatorów osiowych

Three-phase induction marine motors
with squirrel-cage rotor
for axial-flow ventilators

Cantoni®
GROUP

TELEFON: [48] [33] 827-20-00 ÷ 04
FAX: [48] [33] 827-20-97 ÷ 99
e-mail: indukta@cantonimotor.com.pl
<http://www.indukta.com.pl>

Silniki w wykonaniu morskim do wentylatorów osiowych

Wymiary montażowe silników opisanych w karcie katalogowej są zgodne z PN-EN 50347. Parametry katalogowe silników są wyznaczone zgodnie z PN-EN 60034-1. Poziom drgań silników jest niższy od dopuszczalnego przez PN-EN 60034-14, a poziom hałasu - od dopuszczalnego przez PN-EN 60034-9. Silniki spełniają wymagania wyżej podanych norm, a także BN-81/3083-31.00 „Maszyny elektryczne wirujące okrętowe” i norm związanych, oraz przepisów wybranego z poniższych przez Zamawiającego Towarzystwa Klasyfikacyjnego:

■ Polski Rejestr Statków	PRS
■ Lloyd's Register of Shipping	LRS
■ Det Norske Veritas	DNV
■ Bureau Veritas	BV
■ Germanische Lloyd's	GL
■ American Burneau of Shipping	ABS
■ Register Sudow.	

Silniki są dostarczane ze Świadectwem Kontroli Jakości potwierdzającym tą zgodność. Na życzenie Zamawiającego dostarczamy także atesty PRS lub innego wybranego Towarzystwa Klasyfikacyjnego.

Opis Techniczny

Silniki nie posiadają skrzynki zaciskowej, lecz w kadłubie wbudowana jest dławnica, przez którą wprowadzony jest przewód oponowy przemysłowy OP. (w silnikach w.m 90,100,112 od strony napędowej, a w silnikach w.m 132,160,180 od strony przeciwnapędowej). Konstrukcja silnika w.m 160 umożliwia przykręcenie trzech ramion mocujących silnik w osi otworu wentylacyjnego.

Silniki nie posiadają własnego przewietrznika, a do ich chłodzenia wykorzystywany jest strumień powietrza tłoczonego przez główny wentylator - napędzany przez silnik.

Obciążenie silników pełną mocą może nastąpić tylko w przypadku gdy chłodzenie strumieniem powietrza wytworzonym przez wentylator będzie tak intensywne, że przyrosty temperatury uzwojeń mierzone metodą oporową nie przekroczą temperatury + 105°C.

Silniki zaopatrzone są w zacisk ochronny uziemiający umieszczony na kadłubie obok dławnicy oraz na nakrętkę dławnicy (do zerowania przewodu zasilającego).

Marine motors for axial-flow ventilators

Mounting dimensions of marine motors are in compliance with the Standard EN 50347. Catalogue performances of the motors are determined in compliance with the Standard EN 60034-1. Vibration level of the motors is lower than allowable one in the Standard EN 60034-14. Noise level is lower than allowable in the Standard PN-EN 60034-9. The motors meet requirements of above mentioned standards and the Branch Standard BN 81/3083-31.00 „Ship rotational electric machines” and standards related to above mentioned, as well as regulations one of the Classification Society:

■ Polish Register of Shipping	PRS
■ Lloyd's Register of Shipping	LRS
■ DET Norske Veritas	DNV
■ Bureau Veritas	BV
■ Germanische Lloyd's	GL
■ American Burneau of Shipping	ABS
■ Register Sudow	

The motors are delivered with Quality Inspection Certificate. On customers request the attestation of PRS or the other Classification Society's are delivered.

Specification

The motors have not a terminal – box, but in the frame a gland is embodied, through this a cable industrial is brought in (for motors size 90,100,112 from the driving side, for motors size 132, 160,180 from the non-driving side). The frame construction in motors size 160 gives the possibility to screw in three arms fixing the motor in axis from ventilation opening.

The motors have not their own ventilator and for their cooling is used an air stream pressed through the main fan - propelled by motor.

Motor's loading with full output can result only in the case when the cooling produced by the air stream ventilator will be so intensive, that the increase of winding's temperature noted by resistance method doesn't exceeded the temperature of + 105°C.

The motors are equipped with the gland protective earth terminal fixed on the frame next to and on the nut of the gland (to neutralize supply lead).

Stopień ochrony

Oznaczenie silnika ze względu na stopień ochrony obudowy.

Oznaczenie stopni ochrony obudowy silników odpowiada PN-EN 60529. Silniki morskie do napędu wentylatorów osiowych posiadają obudowę o stopniu ochrony **IP55**.

Forma wykonania

Oznaczenie silnika ze względu na formę wykonania.

Oznaczenie formy wykonania silnika odpowiada PN-EN 60034-7. Silniki w wykonaniu kołnierzym posiadają formę wykonania IM 3021.

Opakowanie, transport i magazynowanie

Silniki dostarczane Odbiorcom krajowym pakowane są w klatki, lub w przypadku bezpośredniej dostawy, dostarczane są na paletach. Silniki przeznaczone do transportu morskiego pakowane są w skrzyniach. Transportu silników należy dokonywać krytymi środkami, a ładunek zabezpieczyć przed przesunięciem. Silniki należy przechowywać w pomieszczeniach suchych, przewiewnych i nie zapyłonych, w temperaturze nie niższej od +5 [°C] i wilgotności względnej nie większej od 70%, wolnych od substancji szkodliwych dla obudowy i uzwojeń.

Zamawianie

W zamówieniu należy określić:

- typ silnika,
- stopień ochrony,
- formę wykonania,
- napięcie i układ połączeń,
- częstotliwość,
- nazwę Towarzystwa Klasyfikacyjnego,
- moc,
- inne wymagania i życzenia specjalne.

Przy zamawianiu silników morskich bez określenia warunków zasilania, silniki dostarczane są dla warunków zasilania 380V/50Hz i 440V/60Hz.

Protection degree

Motor's designation with regard to frame's protection degree.

Designation of motor's protection degree according to IEC 60529. Marine motors for axial-flow fan have a frame of protection degree **IP 55**.

Mounting form

Motor's designation with regard to the mounting form.

Designation of mounting form according to EN 60034-7. The motors are flange mounting IM 3021

Packaging, transport and storage

The motors for domestic market are packing in a crates. In the case of direct delivery, the motors are on palletes. The motors for marine transportation are packed in boxes.

The motors should be transported by covered means of transport and protect against displacement. The motors must be stored in clean and dry space free of noxious gases or vapours, at the ambient temperature not less than + 5 [°C] and relative humidity up to 70%.

How to order

In the order there must be given:

- type of the motor,
- protection degree,
- mounting form,
- network voltage and phase connection,
- frequency,
- name of Classification Society,
- rated output,
- other requirements

While ordering motors without supply conditions, the marine motors on 380V/50Hz and 440V/60Hz are being delivered as a standard execution.

PARAMETRY EKSPLOATACYJNE SILNIKÓW PERFORMANCES OF MOTORS

Dane znamionowe dla warunków zasilania **400[V], 50[Hz]**.

Klasa izolacji „F”, Dane nawojowe dla **400[V], 50[Hz]**, temperatura otoczenia do **45[°C]** lub **50[°C]**.

Rated data for supply conditions, **400 [V], 50 [Hz]**.

Insulation class „F”. Winding data for **400 [V], 50 [Hz]**, ambient temperature up to **45 [°C]** or **50 [°C]**

Typ silnika	P_n		n_n	M_n	η_n	$\cos \varphi_n$	I_{1n}	m_{rn}	i_{rn}	m_{maxn}	J	Masa IM 1001
Type of motor	Rated output		Rated speed	Torque	Efficiency	Power factor	Rated current	Locked rotor torque	Locked rotor current	Break-down torque	Moment of inertia	Weight IM B3
	[kW]	[HP]	[min ⁻¹]		[%]	-	[A]	[%]	[%]	[%]	[kgm ²]	[kg]
2p=2 n_s=3000 obr/min rpm=3000												
mSSBh 90S-2	1,5	2,0	2835	5,05	81,1	0,83	3,2	300	615	305	0,0013	14,0
mSSBh 90L-2	2,2	3,0	2855	7,36	83,2	0,82	4,7	340	710	350	0,0020	16,8
mSSBg 100L-2	3,0	4,0	2905	9,86	83,4	0,86	6,0	270	750	280	0,0048	25,0
mSSBg 112M-2	4,0	5,5	2865	13,33	85,4	0,90	7,5	210	640	230	0,0079	34,0
mSSBg 132S-2A	5,5	7,5	2910	18,05	87,0	0,88	10,4	240	700	320	0,0150	57,5
mSSBg 132S-2B	7,5	10,0	2920	24,53	88,5	0,88	13,9	250	750	320	0,0180	68,1
2mSSBg 180M-2	22,0	30,0	2920	71,95	90,6	0,88	39,8	250	600	250	0,0760	162,0
2p=4 n_s=1500 obr/min rpm=1500												
mSSBh 90S-4	1,1	1,5	1405	7,48	76,7	0,80	2,6	220	490	280	0,0023	14,0
mSSBh 90L-4	1,5	2,0	1410	10,16	79,0	0,78	3,5	250	530	280	0,0028	16,5
mSSBg 100L-4A	2,2	3,0	1425	14,74	82,0	0,80	4,8	250	610	280	0,0058	25,0
mSSBg 100L-4B	3,0	4,0	1415	20,25	82,7	0,81	6,5	260	610	270	0,0065	26,0
mSSBg 112M-4	4,0	5,5	1435	26,62	85,1	0,82	8,3	260	630	300	0,0118	34,0
mSSBg 132S-4	5,5	7,5	1450	36,22	85,9	0,84	11,0	220	690	310	0,0290	59,5
mSSBg 132M-4	7,5	10,0	1450	49,40	87,0	0,85	14,6	240	670	310	0,0350	70,0
2mSSBg 160M-4	11,0	15,0	1460	71,95	89,0	0,85	21,0	230	700	310	0,0610	113,0
2mSSBg 160L-4	15,0	20,0	1460	98,12	89,5	0,87	27,8	240	730	320	0,0750	133,0
2mSSBg 180M-4	18,5	25,0	1470	120,19	90,5	0,90	32,8	240	680	290	0,1350	162,0
2mSSBg 180L-4	22,0	30,0	1465	143,41	91,0	0,90	38,8	270	730	280	0,1550	175,0
2p=6 n_s=1000 obr/min rpm=1000												
mSSBh 90S-6	0,75	1,0	915	7,83	72,4	0,72	2,1	190	370	220	0,0020	13,5
mSSBh 90L-6	1,10	1,5	920	11,42	75,4	0,71	3,0	220	400	225	0,0028	16,5
mSSBg 100L-6	1,50	2,0	945	15,16	76,7	0,73	3,9	190	460	230	0,0090	24,0
mSSBg 112M-6	2,20	3,0	960	21,89	83,8	0,78	4,9	220	590	280	0,0177	33,0
mSSBg 132M-6B	5,50	7,5	950	55,29	85,0	0,79	11,8	270	630	310	0,0400	69,0
2mSSBg 160M-6	7,50	10,0	960	74,61	87,5	0,81	15,3	230	650	310	0,0720	108,0
2mSSBg 160L-6	11,00	15,0	960	109,43	88,5	0,82	21,9	240	700	310	0,0960	133,0
2mSSBg 180L-6	15,00	20,0	975	146,92	89,0	0,84	29,0	280	600	240	0,2200	170,0

Dane znamionowe dla warunków zasilania 460[V], 60[Hz].

Klasa izolacji „F”, Dane nawojowe dla 400[V], 50[Hz], temperatura otoczenia do 45[°C] lub 50[°C].

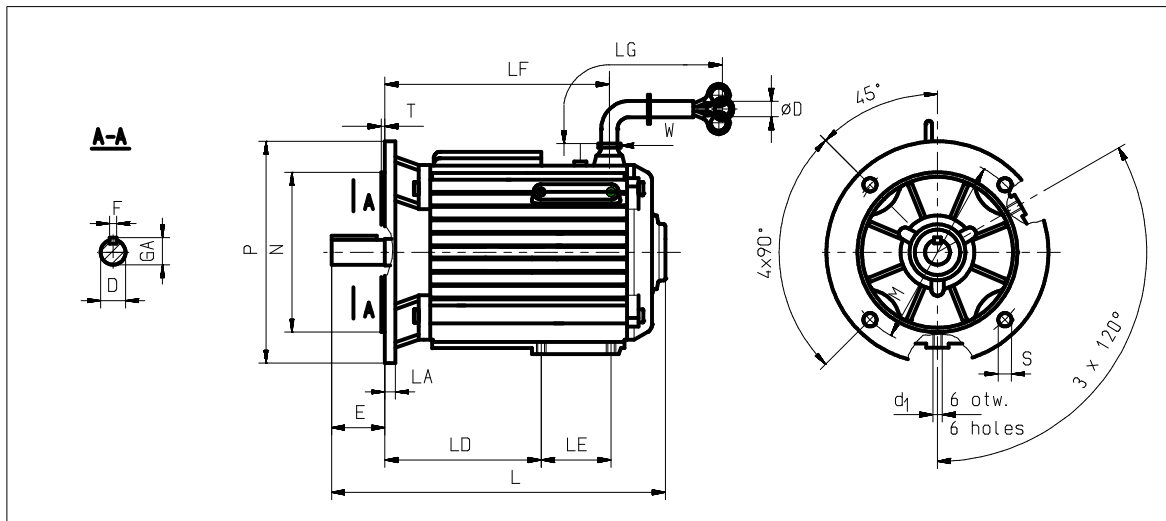
Rated data for supply conditions], 460 [V], 60 [Hz].

Insulation class „F”. Winding data for 400 [V], 50 [Hz], ambient temperature up to 45 [°C] or 50 [°C]

Typ silnika	P _n		n _n	M _n	η _n	cos φ _n	I _{1n}	m _{rn}	i _{rn}	m _{maxn}	J	Masa IM 1001
Type of motor	Rated output		Rated speed	Torque	Efficiency	Power factor	Rated current	Locked rotor torque	Locked rotor current	Break-down torque	Moment of inertia	Weight IM B3
	[kW]	[HP]	[min ⁻¹]		[%]	-	[A]	[%]	[%]	[%]	[kgm ²]	[kg]
2p=2 n_s=3000 obr/min rpm=3000												
mSSBh 90S-2	1,7	2,3	3440	4,72	82,8	0,83	3,1	315	695	340	0,0013	14,0
mSSBh 90L-2	2,5	3,4	3455	6,91	84,8	0,83	4,5	375	825	390	0,0020	16,8
mSSBg 100L-2	3,4	4,6	3505	9,26	83,8	0,86	5,9	305	830	310	0,0048	25,0
mSSBg 112M-2	4,6	6,3	3465	12,68	86,3	0,90	7,4	205	640	235	0,0079	34,0
mSSBg 132S-2A	6,3	8,5	3510	17,14	88,0	0,88	10,2	240	695	335	0,0150	57,5
mSSBg 132S-2B	8,6	11,6	3520	23,33	89,5	0,88	13,7	255	745	335	0,0180	68,1
2mSSBg 180M-2	25,3	34,1	3520	68,64	89,8	0,88	40,2	255	590	255	0,0760	162,0
2p=4 n_s=1500 obr/min rpm=1500												
mSSBh 90S-4	1,3	1,8	1705	7,28	79,0	0,80	2,6	220	530	295	0,0023	14,0
mSSBh 90L-4	1,8	2,4	1705	10,08	80,9	0,79	3,5	245	570	310	0,0028	16,5
mSSBg 100L-4A	2,6	3,5	1720	14,44	83,5	0,81	4,8	260	640	290	0,0058	25,0
mSSBg 100L-4B	3,6	4,9	1715	20,05	83,2	0,82	6,6	265	635	280	0,0065	26,0
mSSBg 112M-4	4,8	6,6	1730	26,50	87,4	0,83	8,3	250	630	300	0,0118	34,0
mSSBg 132S-4	6,6	8,9	1740	36,22	86,5	0,85	11,3	210	670	305	0,0290	59,5
mSSBg 132M-4	9,0	12,1	1740	49,40	88,0	0,86	14,9	230	645	300	0,0350	70,0
2mSSBg 160M-4	13,2	17,8	1755	71,83	89,7	0,86	21,5	220	675	300	0,0610	113,0
2mSSBg 160L-4	18,0	24,3	1750	98,23	90,2	0,88	28,5	230	700	310	0,0750	133,0
2mSSBg 180M-4	22,2	30,3	1770	119,78	91,1	0,91	33,6	230	640	275	0,1350	162,0
2mSSBg 180L-4	26,4	35,5	1765	142,84	91,6	0,91	39,8	260	685	265	0,1550	175,0
2p=6 n_s=1000 obr/min rpm=1000												
mSSBh 90S-6	0,9	1,21	1110	7,74	75,5	0,73	2,0	185	400	225	0,0020	13,5
mSSBh 90L-6	1,3	1,8	1120	11,08	78,0	0,72	2,9	220	440	230	0,0028	16,5
mSSBg 100L-6	1,8	2,4	1140	15,08	78,7	0,74	3,9	185	465	230	0,0090	24,0
mSSBg 112M-6	2,6	3,5	1160	21,41	85,2	0,79	4,8	210	585	280	0,0177	33,0
mSSBg 132M-6B	6,6	8,9	1140	55,29	85,7	0,80	12,1	260	600	310	0,0400	69,0
2mSSBg 160M-6	9,0	12,1	1155	74,42	88,5	0,82	15,6	205	620	300	0,0720	108,0
2mSSBg 160L-6	13,2	17,8	1150	109,62	89,4	0,83	22,3	215	665	295	0,0960	133,0
2mSSBg 180L-6	18,0	24,3	1175	146,30	89,8	0,84	30,0	265	565	230	0,2200	170,0

Wymiary montażowe silników kołnierzowych Mounting dimensions for flange-mounted motors

Typ Type	D	E	F	GA	M	N	P	S	T
	[mm]								
mSSBh 90S...	24j6	50	8h9	27,0	165	130j6	200	12	3,5
mSSBh 90L...	24j6	50	8h9	27,0	165	130j6	200	12	3,5
mSSBg 100L...	28j6	60	8h9	31,0	215	180j6	250	15	4,0
mSSBg 112M...	28j6	60	8h9	31,0	215	180j6	250	15	4,0
mSSBg 132S...	38k6	80	10h9	41,0	265	230j6	300	15	4,0
mSSBg 132M...	38k6	80	10h9	41,0	265	230j6	300	15	4,0
2mSSBg 160M...	42k6	110	12h9	45,0	300	250j6	350	19	5,0
2mSSBg 160L...	42k6	110	12h9	45,0	300	250j6	350	19	5,0
2mSSBg 180M...	48k6	110	14h9	51,5	300	250j6	350	19	5,0
2mSSBg 180L...	48k6	110	14h9	51,5	300	250j6	350	19	5,0



Wymiary gabarytowe silników kołnierzowych Overall dimensions for flange-mounted motors

Typ Type	d ₁	H	L	LA	LD	LE	LF	LG	ØD	W	Łożysko nr Bearing No
	[mm]										
mSSBh 90S ...	-	-	266	8	-	-	65	810	5,5	W20-II-12	6205 2Z
mSSBh 90L ...	-	-	291	8	-	-	65	810	5,5	W20-II-12	6205 2Z
mSSBg 100L ...	-	-	332	11	-	-	70	810	5,5	W20-II-12	6206 2Z
mSSBg 112M ...	-	-	362	12	-	-	85	810	6,5	W27-II-18	6306 2Z
mSSBg 132S...	-	-	397	12	-	-	245	810	6,5	W27-II-18	6308 2Z
mSSBg 132S-2B	-	-	435	12	-	-	283	810	6,5	W27-II-18	6308 2Z
mSSBg 132M ...	-	-	435	12	-	-	283	810	6,5	W27-II-18	6308 2Z
2mSSBg 160M-4	M12	164	520	13	181	100	327	810	6,5	W33-II-24	6309 2Z
2mSSBg 160M-6	M12	164	520	13	181	100	327	1100	6,5	W33-II-24	6309 2Z
2mSSBg 160L ...	M12	164	564	13	213	100	370	1100	6,5	W33-II-24	6309 2Z
2mSSBg 180M ...	-	-	572	13	-	-	342	1100	6,5	W33-II-24	6311 2Z
2mSSBg 180L ...	-	-	627	13	-	-	342	1100	6,5	W33-II-24	6311 2Z

Formy wykonania:

- IM 3021 - wg PN-EN 60034-7
- IM B5/IM V1 - wg PN-EN 60034-7

Mounting forms:

- IM 3021 – per EN 60034-7
- IM B5/IM V1 - per -EN 60034-7