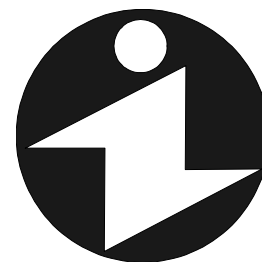


FABRYKA MASZYN ELEKTRYCZNYCH S.A.

**indukta**



# KARTA KATALOGOWA CATALOGUE CARD

Silniki indukcyjne trójfazowe klatkowe  
jednobiegowe  
do pracy w obecności pyłów palnych  
grupy II, kategorii 3D

Three-phase induction one speed motors  
with squirrel-cage rotor  
operating in conditions with combustible dust  
group II, class 3D

**Cantoni**®  
**GROUP**

TELEFON: [48] [33] 827-20-00 ÷ 04  
FAX: [48] [33] 827-20-97 ÷ 99  
e-mail: [indukta@cantonigroup.com](mailto:indukta@cantonigroup.com)  
<http://www.indukta.com.pl>

Trójfazowe silniki indukcyjne, klatkowe, jednobiegowe, budowy przeciwybuchowej Grupy II, Kategorii 3D chronione obudową typu „tD” przeznaczone są do pracy w przestrzeniach zagrożonych wybuchem mieszanin pyłów z powietrzem innych niż zakłady górnicze.

Silniki są zgodne z wymogami dyrektywy ATEX 94/9/EC i norm PN-EN 61241-0, PN-EN 61241-1.

#### Zastosowanie

Silniki przeznaczone są do pracy w **Strefie 22**. **Strefa 22** obejmuje obszary, w których atmosfera wybuchowa w postaci obłoku pyłu palnego w powietrzu nie występuje w trakcie normalnej pracy, ale jeśli wystąpi, to tylko w krótkim okresie.

W czasie pracy w warunkach znamionowych temperatura żadnej zewnętrznej części silnika nie przekracza 125<sup>0</sup>C.

**Silniki wyposażone są w pozystorowe czujniki temperatury PTC. Użytkownik musi zainstalować urządzenie współpracujące z czujnikami PTC. Urządzenie musi odcinać zasilanie w przypadku nadmiernego wzrostu temperatury silnika. Przegrzewanie silnika może być spowodowane jego przeciążeniem, zablokowaniem wału, uszkodzeniem silnika itp.**

#### Charakterystyka wykonania:

- moce znamionowe podane są dla pracy S1,
- napięcie znamionowe 380, 400 lub 500 [V],
- częstotliwość napięcia zasilania 50 [Hz],
- temperatura otoczenia od -15 do +40[°C],
- wysokość instalowania do 1000 [m] n.p.m.,
- izolacja klasy F,
- stopień ochrony IP 55,
- z jednym czopem końcowym wału wg rysunku wymiarowego,
- skrzynka zaciskowa tabliczką 6-zaciskową,
- aluminiowy przewietrznik,
- dławnice przeciwybuchowe Ex,
- zewnętrzny zacisk uziemiający Ex,
- złączka pomocnicza,
- czujniki temperatury typu PTC 120°C.


#### Wykonania na życzenia:

- z dwoma walcowymi czopami wału wg rysunku wymiarowego,
- inne, niestandardowe napięcia od 190V do 690V,
- fabryka wykonuje również silniki różniące się od wykonania podstawowego po uprzednim uzgodnieniu szczegółów konstrukcyjnych i terminów dostaw.

#### Sposób zamawiania:

■ W zamówieniu należy podać pełne określenie typu silnika, moc, napięcie zasilające, prędkość obrotową, klasę temperaturową, formę wykonania oraz inne szczegóły niekatalogowego lub specjalnego wykonania.

Przykład:

Typ:  II 3D Ex tD A22 IP 55 T125°C Sg 112M-2  
 Moc: 4 kW  
 Napięcie: 400V  
 Prędkość obrotowa: 2865 min<sup>-1</sup>  
 Forma wykonania: IM 1001

The three-phase induction squirrel-cage, single speed, explosion proof motors, Group II, Category 3D protected by enclosure type ‘tD’ are adapted for operation in areas endangered by air-dust explosion hazard, other than those in mining.

Motors are according to requirements of ATEX directive 94/9/EC and standards EN 61241-0, EN 61241-1.

#### Applications

The motors are intended to work in **Zone 22**.

**Zone 22** covers areas in which an explosive atmosphere as cloud of combustible dust in air do not occur, during normal operation, but if one should occur, then only for a short period.

During normal operation with the nominal conditions, temperatures of any external surfaces of motor component do not exceed 125<sup>0</sup>C.

**The motors are equipped with posistor PTC temperature sensors. The equipment connected with PTC sensors must be installed by the user. The equipment must switch off the supply, if motor temperature is exceeded. Motor overheating may be caused by its overload, shaft locking, motor failure, etc.**

#### Features:

- rated outputs for continuous duty,
- rated voltage 380, 400 or 500 [V],
- frequency 50 [Hz],
- environment temperature -15 to +40[°C],
- altitude up to 1000 [m] above sea level,
- insulation class F,
- protection degree IP 55,
- one free shaft extension according to dimension drawing,
- terminal box 6 terminal board with 6 terminals.
- aluminum fan,
- cable glands Ex,
- external earthing terminal Ex,
- auxiliary terminal Ex,
- temperature sensors type PTC 120°C

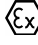
#### Features on request:

- two cylindrical shaft extensions according to dimension drawing,
- other, untypical voltages from 190V to 690V,
- factory produces various types of motors but constructional details and delivery time are to be individual agreed

#### How to order:

■ In the order there must be clearly given: full designation of the motor, rated output, rated voltage, rated speed, temperatur class, mounting form and all other details for non catalogue execution.

Example:

Type:  II 3D Ex tD A22 IP 55 T125°C Sg 112M-2  
 Rated output: 4 kW  
 Voltage: 400V  
 Rpm: 2865  
 Mounting form: IM 1001

**PARAMETRY EKSPLOATACYJNE SILNIKÓW II 3D Ex tD A22 IP 55 T125°C**  
**PERFORMANCE PARAMETERS FOR II 3D Ex tD A22 IP 55 T125°C**

Typ silnika  Type of motor	P <sub>n</sub>		n <sub>n</sub>	η <sub>n</sub>	cos φ <sub>n</sub>	I <sub>1n</sub> przy nap. znam.			m <sub>rn</sub>	i <sub>rn</sub>	m <sub>maxn</sub>	J	L <sub>wA</sub>	L <sub>pA</sub>	Masa IM B3
	Rated output		Rated Speed	Efficiency	Power factor	Full-load amps at			Locked rotor torque	Locked rotor current	Break-down torque	Moment of inertia	Poziom mocy akustycznej	Poziom ciśnienia akustycznego	Weight IM B3
	[kW]	[HP]	[min <sup>-1</sup> ]	[%]	-	[A] <sub>380V</sub>	[A] <sub>400V</sub>	[A] <sub>500V</sub>	[%]	[%]	[%]	[kgm <sup>2</sup> ]	[dB]	[dB]	[kg]
<b>2p=2 ns=3000 obr/min rpm=3000</b>															
Sh 90S-2	1,5	2,0	2835	81,1	0,83	3,4	3,2	2,6	300	615	305	0,0013	79	69	14,0
Sh 90L-2	2,2	3,0	2855	83,2	0,82	4,9	4,7	3,7	340	710	350	0,0020	81	71	16,8
Sg 100L-2	3,0	4,0	2905	83,4	0,86	6,4	6,1	4,9	270	750	280	0,0048	81	71	25,0
Sg 112M-2	4,0	5,5	2865	85,4	0,90	7,9	7,5	6,0	210	640	230	0,0079	81	71	34,0
Sg 132S-2A	5,5	7,5	2910	87,0	0,88	10,9	10,4	8,3	240	700	320	0,0150	81	70	60,0
Sg 132S-2B	7,5	10,0	2920	88,5	0,88	14,6	13,9	11,1	250	750	320	0,0180	85	74	71,0
Sg 160M-2A	11,0	15,0	2930	89,5	0,89	20,9	19,9	15,9	240	610	290	0,0420	86	75	100,0
Sg 160M-2B	15,0	20,0	2920	90,5	0,91	27,6	26,2	21,0	240	620	270	0,0480	86	75	115,0
Sg 160L-2	18,5	25,0	2930	91,0	0,91	33,8	32,1	25,7	280	650	300	0,0590	86	75	130,0
Sg 180M-2	22,0	30,0	2920	90,6	0,88	42,5	40,4	32,3	250	600	250	0,0760	92	81	165,0
<b>2p=4 ns=1500 obr/min rpm=1500</b>															
Sh 90S-4	1,1	1,5	1405	76,7	0,80	2,7	2,6	2,1	220	490	280	0,0023	70	60	14,0
Sh 90L-4	1,5	2,0	1410	79,0	0,78	3,7	3,5	2,8	250	530	280	0,0028	71	61	16,5
Sg 100L-4A	2,2	3,0	1425	82,0	0,80	5,1	4,8	3,9	250	610	280	0,0058	71	61	25,0
Sg 100L-4B	3,0	4,0	1415	82,7	0,81	6,9	6,6	5,2	260	610	270	0,0065	76	66	26,0
Sg 112M-4	4,0	5,5	1435	85,1	0,82	8,7	8,3	6,6	260	630	300	0,0118	76	66	34,0
Sg 132S-4	5,5	7,5	1450	85,9	0,84	11,6	11,0	8,8	220	690	310	0,0290	76	65	62,0
Sg 132M-4	7,5	10,0	1450	87,0	0,85	15,4	14,6	11,7	240	670	310	0,0350	76	65	73,0
Sg 160M-4	11,0	15,0	1460	89,0	0,85	22,0	20,9	16,7	230	700	310	0,0610	74	63	105,0
Sg 160L-4	15,0	20,0	1460	89,5	0,87	29,2	27,7	22,2	240	730	320	0,0750	83	72	125,0
Sg 180M-4	18,5	25,0	1470	90,5	0,90	34,5	32,8	26,2	240	680	290	0,1350	80	69	165,0
Sg 180L-4	22,0	30,0	1465	91,0	0,90	40,8	38,8	31,0	270	730	280	0,1550	80	69	175,0
<b>2p=6 ns=1000 obr/min rpm=1000</b>															
Sh 90S-6	0,75	1,0	915	72,4	0,72	2,2	2,1	1,7	190	370	220	0,0020	65	55	13,5
Sh 90L-6	1,10	1,5	920	75,4	0,71	3,1	2,9	2,4	220	400	225	0,0028	71	61	16,5
Sg 100L-6	1,50	2,0	945	76,7	0,73	4,1	3,9	3,1	190	460	230	0,0090	71	61	24,0
Sg 112M-6	2,20	3,0	960	83,8	0,78	5,1	4,8	3,9	220	590	280	0,0177	71	61	33,0
Sg 132S-6	3,00	4,0	950	81,0	0,78	7,2	6,8	5,5	210	540	280	0,0250	76	65	54,0
Sg 132M-6A	4,00	5,5	950	84,0	0,79	9,1	8,6	6,9	240	600	310	0,0320	76	65	66,0
Sg 132M-6B	5,50	7,5	950	85,0	0,79	12,4	11,8	9,4	270	630	310	0,0400	76	65	72,0
Sg 160M-6	7,50	10,0	960	87,5	0,81	16,0	15,2	12,2	230	650	310	0,0720	80	69	100,0
Sg 160L-6	11,00	15,0	960	88,5	0,82	23,0	21,9	17,5	240	700	310	0,0960	80	69	125,0
Sg 180L-6	15,00	20,0	975	89,0	0,84	30,5	29,0	23,2	280	600	240	0,2200	76	65	170,0
<b>2p=8 ns=750 obr/min rpm=750</b>															
Sh 90S-8	0,37	0,50	695	63,4	0,59	1,5	1,4	1,1	170	295	230	0,0021	61	51	13,4
Sh 90L-8	0,55	0,75	675	65,0	0,64	2,0	1,9	1,5	170	280	190	0,0024	62	52	15,3
Sg 100L-8A	0,75	1,00	710	71,1	0,66	2,4	2,3	1,8	145	350	190	0,0090	77	67	23,6
Sg 100L-8B	1,10	1,50	705	72,2	0,65	3,6	3,4	2,7	160	360	190	0,0100	71	61	26,3
Sg 112M-8	1,50	2,00	720	76,8	0,71	4,2	4,0	3,2	190	460	230	0,0192	67	57	31,0
Sg 132S-8	2,20	3,00	710	78,0	0,74	5,8	5,5	4,4	200	470	240	0,0330	71	60	53,0
Sg 132M-8	3,00	4,00	710	80,0	0,74	7,7	7,3	5,9	230	500	300	0,0440	72	61	65,0
Sg 160M-8A	4,00	5,50	705	81,5	0,76	9,8	9,3	7,4	220	500	270	0,0600	73	62	85,0
Sg 160M-8B	5,50	7,50	710	83,0	0,75	13,4	12,7	10,2	270	550	300	0,0770	73	62	95,0
Sg 160L-8	7,50	10,00	705	84,5	0,78	17,2	16,3	13,1	270	580	300	0,1020	73	62	115,0
Sg 180L-8	11,00	15,00	730	89,0	0,76	24,7	23,5	18,8	200	550	240	0,2130	78	66	165,0

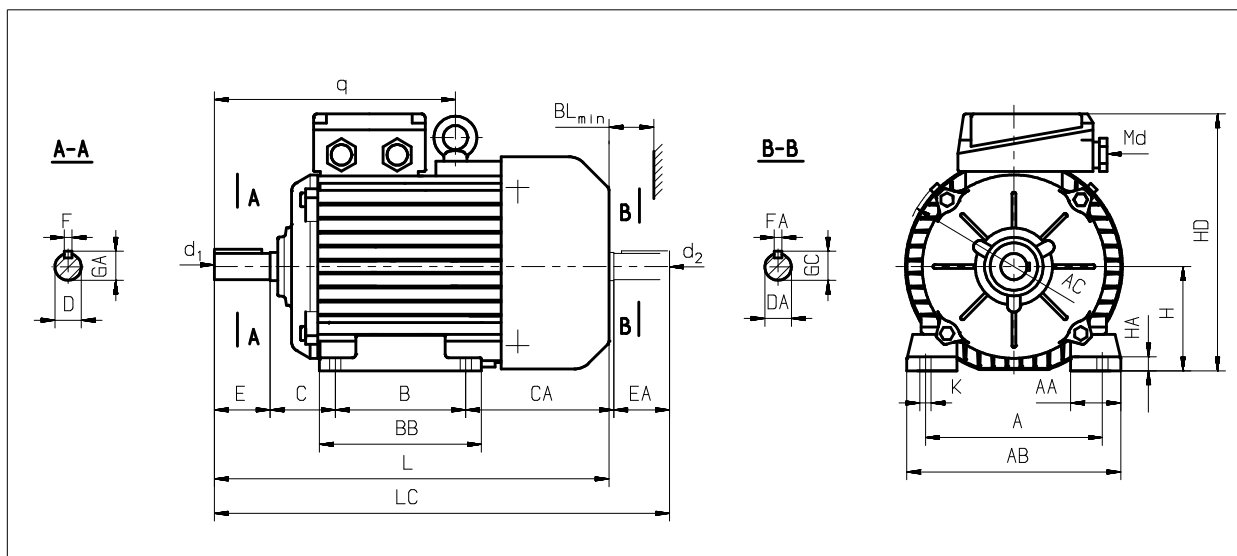
**T 125°C** - maksymalna temperatura powierzchni obudowy/ housing surface maximum temperature

Producent zastrzega sobie prawo zmian parametrów zawartych w katalogu wynikających z ciągłego doskonalenia produktów bez wcześniejszego informowania.

As part of our development program, we reserve the rights to alert or amend any of the specifications without giving prior notice.

### Wymiary montażowe silników na łapach Mounting dimensions for foot-mounted motors

Typ Type	A	B	C	D,DA	E,EA	F,FA	GA,GC	H	K
	[mm]								
Sh 90S ...	140	100	56	24j6	50	8h9	27,0	90	10
Sh 90L ...	140	125	56	24j6	50	8h9	27,0	90	10
Sg 100L ...	160	140	63	28j6	60	8h9	31,0	100	12
Sg 112M ...	190	140	70	28j6	60	8h9	31,0	112	12
Sg 132S ...	216	140	89	38k6	80	10h9	41,0	132	12
Sg 132S-2B	216	140	89	38k6	80	10h9	41,0	132	12
Sg 132M ...	216	178	89	38k6	80	10h9	41,0	132	12
Sg 160M ...	254	210	108	42k6	110	12h9	45,0	160	15
Sg 160L ...	254	254	108	42k6	110	12h9	45,0	160	15
Sg 180M ...	279	241	121	48k6	110	14h9	51,5	180	15
Sg 180L ...	279	279	121	48k6	110	14h9	51,5	180	15



### Wymiary gabarytowe silników na łapach Overall dimensions for foot-mounted motors

Typ Type	AA	AB	AC	BB	BL	CA	d1,d2	HA	HD	L	LC	q	Md	Łożysko nr Bearing No
	[mm]													
Sh 90S ...	50	170	185	153	15	104	M8	10	220	305	360	-	M 20 x 1,5	6205 2Z
Sh 90L ...	50	170	185	153	15	104	M8	10	220	330	385	-	M 20 x 1,5	6205 2Z
Sg 100L ...	45	200	206	172	20	116	M10	14	240	376	441	-	M 20 x 1,5	6206 2Z
Sg 112M ...	54	230	245	174	20	119	M10	14	276	384	449	257	M 25 x 1,5	6306 2Z
Sg 132S ...	56	278	274	182	40	160	M12	16	310	463	549	284	M 25 x 1,5	6308 2Z
Sg 132S-2B	56	278	274	220	40	198	M12	16	310	501	587	284	M 25 x 1,5	6308 2Z
Sg 132M ...	56	278	274	220	40	160	M12	16	310	501	587	284	M 25 x 1,5	6308 2Z
Sg 160M ...	60	305	323	256	40	200	M16	20	370	612	738	350	M 40 x 1,5	6309 2Z
Sg 160L ...	60	305	323	300	40	200	M16	20	370	656	782	350	M 40 x 1,5	6309 2Z
Sg 180M ...	70	350	360	320	40	243	M16	26	408	705	825	358	M 40 x 1,5	6311 2Z
Sg 180L ...	70	350	360	320	40	205	M16	26	408	705	825	358	M 40 x 1,5	6311 2Z

Wymiar AB dla silników wielkości 132 z łapami odlewanymi wraz z korpusem wynosi 260 mm.

As to motors of size „132” the dimension AB amounts to 260 mm in case the feet are together with frame casted.

#### Formy wykonania:

■ IM 1001, IM 1011, IM 1031, IM 1051, IM 1061, IM 1071 - wg IEC 34-7, PN-EN 60034-7

■ IM B3, IM B6, IM B7, IM B8, IM V5, IM V6 - wg IEC 34-7, PN-EN 60034-7

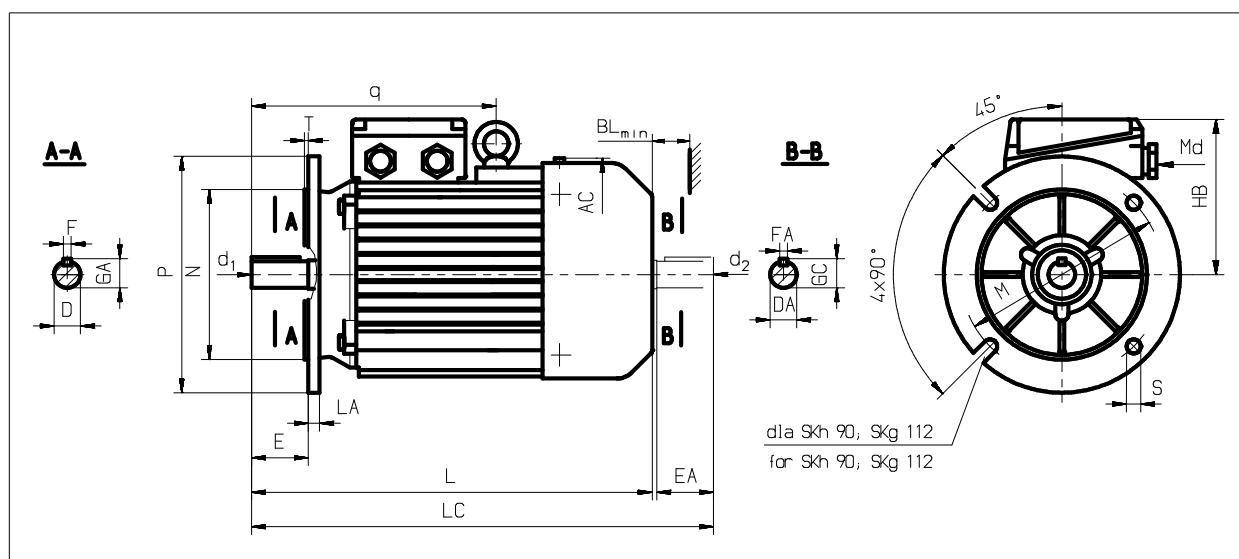
#### Mounting forms:

■ IM 1001, IM 1011, IM 1031, IM 1051, IM 1061, IM 1071 - per IEC 34-7, EN 60034-7

■ IM B3, IM B6, IM B7, IM B8, IM V5, IM V6 - per IEC 34-7, EN 60034-7

## Wymiary montażowe silników kołnierzych Mounting dimensions for flange-mounted motors

Typ Type	D,DA	E,EA	F,FA	GA,GC	M	N	P	S	T
	[mm]								
SKh 90S ...	24j6	50	8h9	27,0	165	130j6	200	12	3,5
SKh 90L ...	24j6	50	8h9	27,0	165	130j6	200	12	3,5
SKg 100L ...	28j6	60	8h9	31,0	215	180j6	250	15	4,0
SKg 112M ...	28j6	60	8h9	31,0	215	180j6	250	15	4,0
SKg 132S ...	38k6	80	10h9	41,0	265	230j6	300	15	4,0
SKg 132S-2B	38k6	80	10h9	41,0	265	230j6	300	15	4,0
SKg 132M ...	38k6	80	10h9	41,0	265	230j6	300	15	4,0
SKg 160M ...	42k6	110	12h9	45,0	300	250j6	350	19	5,0
SKg 160L ...	42k6	110	12h9	45,0	300	250j6	350	19	5,0
SKg 180M ...	48k6	110	14h9	51,5	300	250j6	350	19	5,0
SKg 180L ...	48k6	110	14h9	51,5	300	250j6	350	19	5,0



## Wymiary gabarytowe silników kołnierzych Overall dimensions for flange-mounted motors

Typ Type	AC	BL	d1,d2	HB	L	LA	LC	q	Md	Łożysko nr Bearing No
	[mm]									
SKh 90S ...	185	15	M8	130	305	8	360	-	M 20 x 1,5	6205 2Z
SKh 90L ...	185	15	M8	130	330	8	385	-	M 20 x 1,5	6205 2Z
SKg 100L ...	206	20	M10	140	376	11	441	-	M 20 x 1,5	6206 2Z
SKg 112M ...	245	20	M10	164	384	12	449	257	M 25 x 1,5	6306 2Z
SKg 132S ...	274	40	M12	178	463	12	549	284	M 25 x 1,5	6308 2Z
SKg 132S-2B	274	40	M12	178	501	12	587	284	M 25 x 1,5	6308 2Z
SKg 132M ...	274	40	M12	178	501	12	587	284	M 25 x 1,5	6308 2Z
SKg 160M ...	323	40	M16	210	612	13	738	350	M 40 x 1,5	6309 2Z
SKg 160L ...	323	40	M16	210	656	13	782	350	M 40 x 1,5	6309 2Z
SKg 180M ...	360	40	M16	228	705	13	825	358	M 40 x 1,5	6311 2Z
SKg 180L ...	360	40	M16	228	705	13	825	358	M 40 x 1,5	6311 2Z

### Formy wykonania:

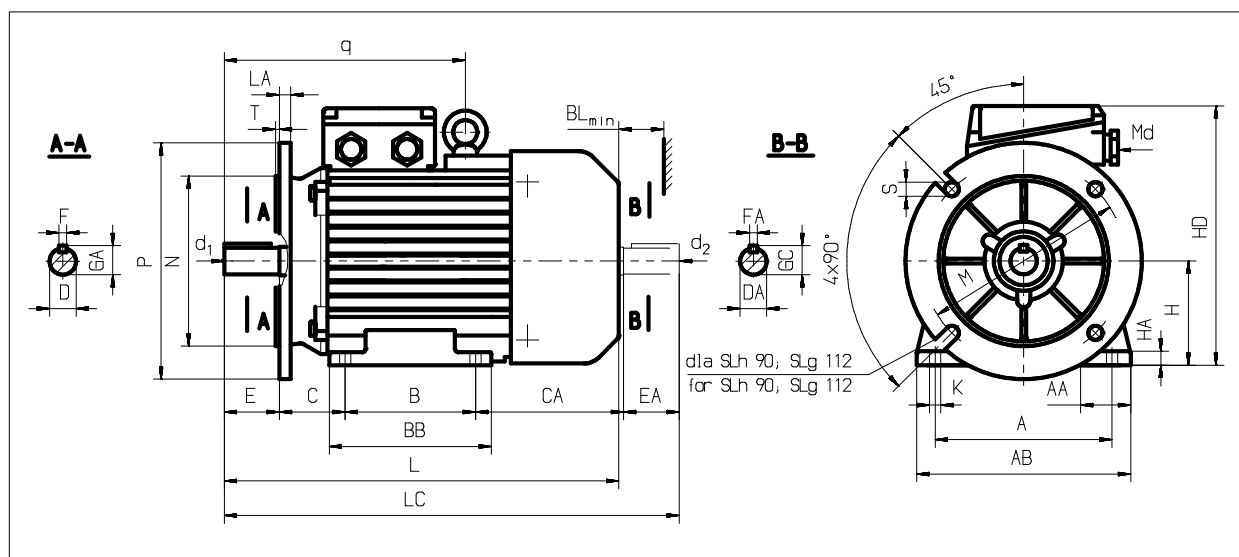
- IM 3001, IM 3011, IM 3031 - wg IEC 34-7, PN-EN 60034-7
- IM B5, IM V1, IM V3 - wg IEC 34-7, PN-EN 60034-7

### Mounting forms:

- IM 3001, IM 3011, IM 3031 - per IEC 34-7, EN 60034-7
- IM B5, IM V1, IM V3 - per IEC 34-7, EN 60034-7

## Wymiary montażowe silników kołnierzowych na łapach Mounting dimensions for foot-flange-mounted motors

Typ Type	A	B	C	D,DA	E,EA	F,FA	GA,GC	H	K	M	N	P	S	T
	[mm]													
SLh 90S ...	140	100	56	24j6	50	8h9	27,0	90	10	165	130j6	200	12	3,5
SLh 90L ...	140	125	56	24j6	50	8h9	27,0	90	10	165	130j6	200	12	3,5
SLg 100L ...	160	140	63	28j6	60	8h9	31,0	100	12	215	180j6	250	15	4,0
SLg 112M ...	190	140	70	28j6	60	8h9	31,0	112	12	215	180j6	250	15	4,0
SLg 132S ...	216	140	89	38k6	80	10h9	41,0	132	12	265	230j6	300	15	4,0
SLg 132S-2B	216	140	89	38k6	80	10h9	41,0	132	12	265	230j6	300	15	4,0
SLg 132M ...	216	178	89	38k6	80	10h9	41,0	132	12	265	230j6	300	15	4,0
SLg 160M ...	254	210	108	42k6	110	12h9	45,0	160	15	300	250j6	350	19	5,0
SLg 160L ...	254	254	108	42k6	110	12h9	45,0	160	15	300	250j6	350	19	5,0
SLg 180M ...	279	241	121	48k6	110	14h9	51,5	180	15	300	250j6	350	19	5,0
SLg 180L ...	279	279	121	48k6	110	14h9	51,5	180	15	300	250j6	350	19	5,0



## Wymiary gabarytowe silników kołnierzowych na łapach Overall dimensions for foot-flange-mounted motors

Typ Type	AA	AB	BB	BL	CA	d1,d2	HA	HD	L	LA	LC	q	Md	Łożysko nr Bearing No
	[mm]													
SLh 90S ...	50	170	153	15	104	M8	10	220	305	8	360	-	M 20 x 1,5	6205 2Z
SLh 90L ...	50	170	153	15	104	M8	10	220	330	8	385	-	M 20 x 1,5	6205 2Z
SLg 100L ...	45	200	172	20	116	M10	14	240	376	11	441	-	M 20 x 1,5	6206 2Z
SLg 112M ...	54	230	174	20	119	M10	14	276	384	12	449	257	M 25 x 1,5	6306 2Z
SLg 132S ...	56	278	182	40	160	M12	16	310	463	12	549	284	M 25 x 1,5	6308 2Z
SLg 132S-2B	56	278	220	40	198	M12	16	310	501	12	587	284	M 25 x 1,5	6308 2Z
SLg 132M ...	56	278	220	40	160	M12	16	310	501	12	587	284	M 25 x 1,5	6308 2Z
SLg 160M ...	60	305	256	40	200	M16	20	370	612	13	738	350	M 40 x 1,5	6309 2Z
SLg 160L ...	60	305	300	40	200	M16	20	370	656	13	782	350	M 40 x 1,5	6309 2Z
SLg 180M ...	70	350	320	40	243	M16	26	408	705	13	825	358	M 40 x 1,5	6311 2Z
SLg 180L ...	70	350	320	40	205	M16	26	408	705	13	825	358	M 40 x 1,5	6311 2Z

Wymiar AB dla silników wielkości 132 z łapami odlewanymi wraz z korpusem wynosi 260 mm.

As to motors of size „132” the dimension AB amounts to 260 mm in case the feet are together with frame casted.

### Formy wykonania:

- IM 2001, IM 2011, IM 2031 - wg IEC 34-7, PN-EN 60034-7
- IM B35, IM V15, IM V36 - wg IEC 34-7, PN-EN 60034-7

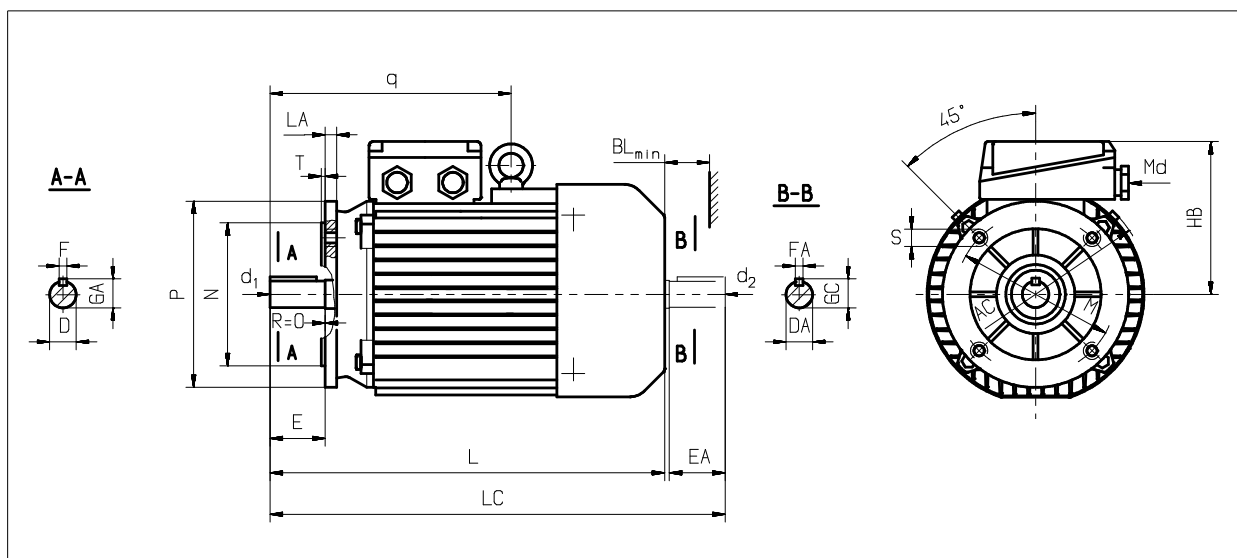
### Mounting forms:

- IM 2001, IM 2011, IM 2031 - per IEC 34-7, EN 60034-7
- IM B35, IM V15, IM V36 - per IEC 34-7, EN 60034-7

## Wymiary montażowe silników z tarczą kołnierzową B14

### Mounting dimensions for motors with flange B14

Typ Type	D,DA	E,EA	F,FA	GA,GC	B14						
					Kolnierz Flange	M	N	P	S	LA	T
					[mm]						
SKh 90 ...	24j6	50	8h9	27,0	FT130/C160	130	110j6	160	M8	10	3,5
					FT115/C140	115	95j6	140	M8	10	3,0
SKg 100 ...	28j6	60	8h9	31,0	FT165/C200	165	130j6	200	M10	12	3,5
					FT130/C160	130	110j6	160	M8	12	3,5
SKg 112 ...	28j6	60	8h9	31,0	FT165/C200	165	130j6	200	M10	12	3,5
					FT130/C160	130	110j6	160	M8	12	3,5
SKg 132 ...	38k6	80	10h9	41,0	FT215/C250	215	180j6	250	M12	12	4,0
					FT165/C200	165	130j6	200	M10	12	3,5
SKg 160 ...	42k6	110	12h9	45,0	FT265/C300	265	230j6	300	M12	13	4,0
					FT215/C250	215	180j6	250	M12	20	4,0



### Wymiary gabarytowe silników z tarczą kołnierzową B14 Overall dimensions for motors with flange B14

Typ Type	AC	BL	d1,d2	HB	L	LC	q	Md	Łożysko nr Bearing No
	[mm]								
SKh 90S ...	185	15	M8	130	305	360	-	M 20 x 1,5	6205 2Z
SKh 90L ...	185	15	M8	130	330	385	-	M 20 x 1,5	6205 2Z
SKg 100L ...	206	20	M10	140	376	441	-	M 20 x 1,5	6206 2Z
SKg 112M ...	245	20	M10	164	384	449	257	M 25 x 1,5	6306 2Z
SKg 132S ...	274	40	M12	178	463	549	284	M 25 x 1,5	6308 2Z
SKg 132S-2B	274	40	M12	178	501	587	284	M 25 x 1,5	6308 2Z
SKg 132M ...	274	40	M12	178	501	587	284	M 25 x 1,5	6308 2Z
SKg 160M ...	323	40	M16	210	612	738	350	M 40 x 1,5	6309 2Z
SKg 160L ...	323	40	M16	210	656	782	350	M 40 x 1,5	6309 2Z

Wymiary silników kołnierzowych na łapach IM B34 (oprócz tarczy kołnierzowej) – patrz tabele dla IM B35 na stronie 6

Dimensions for foot-flange motors IM B34 (except flange shield) – see tables for IM B35 on page 6

Wymiar AB dla silników wielkości 132 z łapami odlewanymi wraz z korpusem wynosi 260 mm.  
As to motors of size „132” the dimension AB amounts to 260 mm in case the feet are together with frame casted.

#### Formy wykonania:

- IM 3601, IM 3611, IM 3631 - wg IEC 34-7, PN-EN 60034-7
- IM B14 - wg IEC 34-7, PN-EN 60034-7

#### Mounting forms:

- IM 3601, IM 3611, IM 3631 - per EN 60034-7
- IM B14 - per IEC 34-7, EN 60034-7